

ASTALE

Manuale di **IS**  
**TR**  
**UZ**  
**IO**  
**NI** *di posa*





# INDICE

<b>1</b>	<b>PRODOTTO</b> <i>PRODUCT</i>	04
<b>2</b>	<b>MANIPOLAZIONE E STOCCAGGIO</b> <i>HANDLING AND STORAGE</i>	12
<b>3</b>	<b>RICEVIMENTO DEL MATERIALE E CONTROLLI DI QUALITÀ</b> <i>RECEPTION AND QUALITY CONTROLS</i>	20
<b>4</b>	<b>RACCOMANDAZIONI PREVIE ALLA PROGETTAZIONE</b> <i>PRE-DESIGN RECOMMENDATIONS</i>	24
<b>5</b>	<b>TAGLI ED ELABORAZIONI</b> <i>CUTTING AND WORKING WITH THE MATERIAL</i>	24
<b>6</b>	<b>POSA</b> <i>INSTALLATION</i>	28
<b>7</b>	<b>STUCCATURA DELLE FUGHE</b> <i>GROUTING</i>	32
<b>8</b>	<b>PONTI DI UNIONE</b> <i>BONDING BRIDGES</i>	34
<b>9</b>	<b>COLLANTI</b> <i>ADHESIVES</i>	35



Ascale rappresenta un marchio leader nel mercato delle lastre sinterizzate di grande formato, quando ciascun prodotto è il risultato della fusione tra **esperienza** e applicazione dell'**innovazione tecnologica più avanzata**. Questa combinazione unica consente ad Ascale di offrire prodotti di qualità eccezionale e versatilità senza precedenti, garantendo soluzioni che si adattano alle necessità e alle esigenze di progettazione più svariate.

Che si tratti di architetti, interior designer, costruttori o semplicemente di coloro che desiderano trasformare le proprie case, l'impegno per la qualità, l'innovazione e la soddisfazione del cliente fanno sì che ogni progetto diventi un capolavoro, dove la bellezza incontra la funzionalità per creare spazi che ispirano e affasciano in egual misura.

## Perché scegliere **Ascale**?

Perché la nostra **pietra sinterizzata** offre prestazioni tecniche ottimali per qualsiasi superficie di lavoro, eguagliando o addirittura superando il valore estetico di qualsiasi altro materiale.

Le nostre collezioni si adattano perfettamente alle esigenze di tutti i tipi di pubblico, per cui la nostra gamma di prodotti comprende tutti i tipi di marmi, cementi, pietre, legni, metalli e colori di base. La nostra missione è creare spazi che evocano sensazioni di benessere in tutti gli ambiti.

# VANTAGGI



STABILITÀ DIMENSIONALE  
DIMENSION AND APPEARANCE



N/mm<sup>2</sup>

RESISTENZA ALLA FLESSIONE  
FLEXURAL STRENGTH



IMPERMEABILE  
WATERPROOF



RESISTENZA TERMICA  
THERMAL RESISTANCE



mm<sup>3</sup>

RESISTENZA ALL'ABRASIONE PROFONDA  
RESISTANCE TO DEEP ABRASION



RESISTENZA AL GELO  
FROST RESISTANCE



RESISTENZA ALL'ABRASIONE SUPERFICIALE  
RESISTANCE TO SUPERFICIAL ABRASION



RESISTENZA ALLA SCREPOLATURA  
CRAZING RESISTANCE



RESISTENZA CHIMICA  
CHEMICAL RESISTANCE



MOHS

RESISTENZA AI GRAFFI  
SCRATCH RESISTANCE



RESISTENZA ALLE MACCHIE  
STAIN RESISTANCE



IGNIFUGO  
FIREPROOF







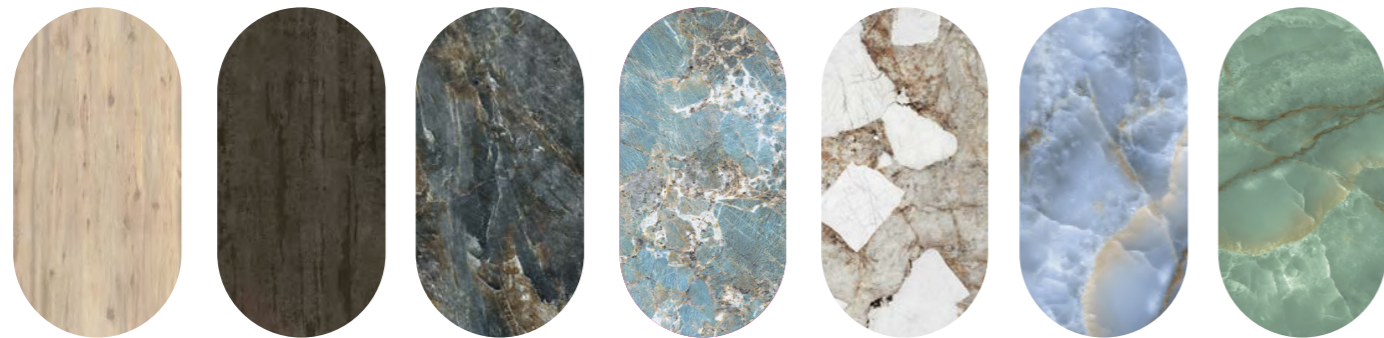
GAMMA CROMATICA



BORGOGNA SILVER ARIZONA SAND ETNA BLACK URBAN WHITE CARDOSO GRAY TIVOLI WHITE ALLURE BLACK



PALOMASTONE LINEN MOON BLACK NEBULA BROWN COSMOPOLITA IVORY COSMOPOLITA SILVER COSMOPOLITA GRAY BOREAL UMBER



BOREAL SAND MILLENIUM COPPER LABRADORITE ROYALBLUE AMAZONITE SEAGREEN PATAGONIA GOLD ONICE BLUE ONICE SEAGREEN



ONICE BLACK ONICE LUX WHITE ANTALYA SAND CEPPO DI GRE DUNE GRAY PIERRE BLUE LAURENT BLACK



GAMMA CROMATICA



MONTBLANC WHITE ARMANI SILVER BELVEDERE BLACK MACCHIA-VECCHIA GOLD CROTONE PULPIS ARABESCATTO WHITE MARQUINA BLACK



GRASSI WHITE TAJ MAHAL ALMOND LUCCA GOLD NEW TORANO STATUARIO VAGLI GOLD DUCAL GOLD CRYSTAL LUX WHITE



LAS VEGAS WHITE ALPI WHITE GRUM BLACK



## FINITURE / FINISHES

MATT / POLISHED / VELVET / FEEL

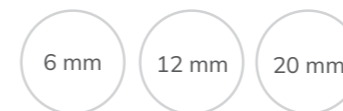


## FORMATO / FORMAT

162 x 324 cm/ 128" x 64" | <sup>(6 mm)</sup> 162 x 324 cm 128" x 64"



### SPESSORE



6 mm	<p>RIVESTIMENTO: Sia interni che esterni. FACCIADE. PAVIMENTO: Sia interni che esterni MOBILI.</p>	<p>WALL TILE: Interior and outdoor. FAÇADES. FLOORING: Interior and outdoor FURNITURE.</p>
12 mm	<p>PIANI CUCINA: Per il bagno e la cucina. PAVIMENTO: esterno.</p>	<p>COUNTERTOPS: Kitchen and bath. FLOORING: Outdoor.</p>
20 mm	<p>PIANI CUCINA: Per il bagno e la cucina. PAVIMENTO: esterno.</p>	<p>COUNTERTOPS: Kitchen and bath. FLOORING: Outdoor.</p>





## CARATTERISTICHE TECNICHE TECHNICAL FEATURES

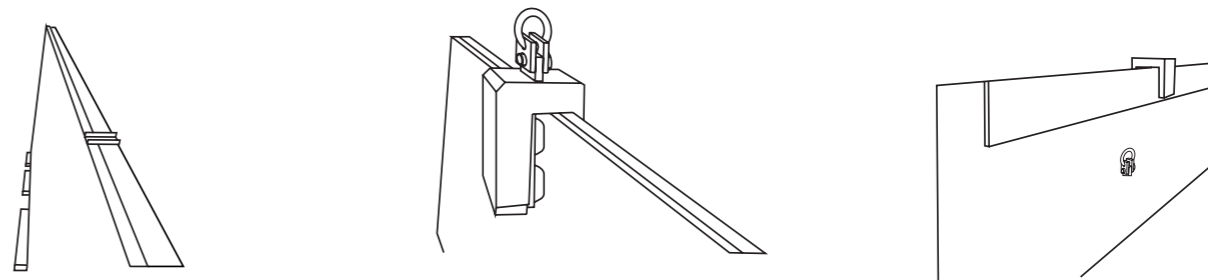
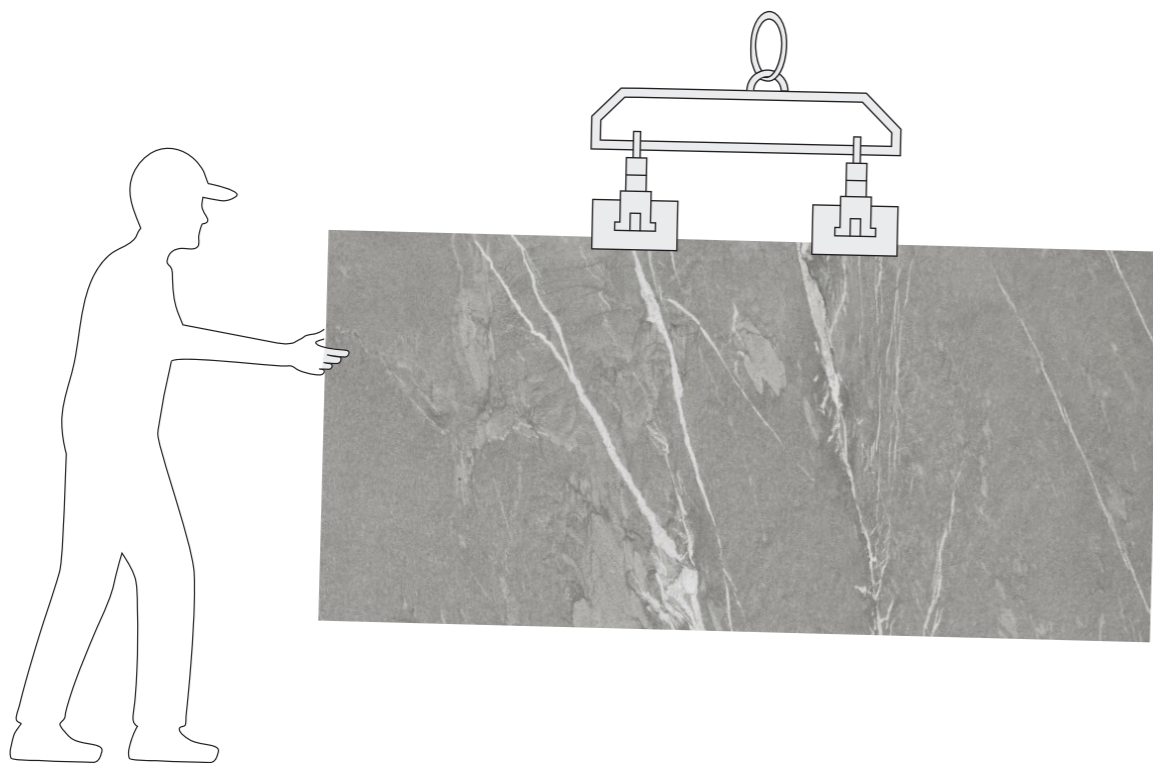
PROPRIETÀ FISICO-CHIMICHE	STANDARD DI PROVA	VALORE RICHIESTO	VALORE MEDIO
Spessore	ISO 10545-3	Adempie	Adempie
Assorbimento idrico	ISO 10545-3	≤ 0,5%	≤ 0,1%
Forza di rottura	ISO 10545-4	≥ 700 N e<7,5 mm ≥ 1300 N e≥7,5 mm	≥ 1000 N e=6 mm ≥ 3000 N e=8 mm
Resistenza alla flessione	ISO 10545-4	R ≥ 35 N/mm <sup>2</sup>	≥ 50 N/mm <sup>2</sup>
Resistenza agli urti	ISO 10545-5	Valore dichiarato	>0,8 nessun difetto visibile
Resistenza all'abrasione superficiale	ISO 10545-7	Valore dichiarato	Valore dichiarato
Espansione termica lineare	ISO 10545-8	Valore dichiarato	5,7.10-6°C
Resistenza allo shock termico	ISO 10545-9	Resistente	Resistente
Espansione per umidità	ISO 10545-10	Valore dichiarato	<0,1 mm/m
Resistenza alla screpolatura	ISO 10545-11	Resistente	Resistente
Resistenza al ghiaccio	ISO 10545-12	Resistente	Resistente
Resistenza chimica: prodotti per la pulizia	ISO-10545-13	B	A
Resistenza chimica: Additivi per piscine	ISO-10545-13	B	A
Resistenza chimica: Acidi a bassa concentrazione	ISO-10545-13	Valore dichiarato	LA finitura opaca LB finitura lucida
Resistenza chimica: Basi a bassa concentrazione	ISO-10545-13	Valore dichiarato	LA finitura opaca LB finitura lucida
Resistenza alle macchie	ISO 10545-14	Min.3	Min. 5 finitura opaca Min. 4 finiture lucide
Emissione di piombo e cadmio	ISO 10545-15	Valore dichiarato	Cadmio < 0,01 mg/l
Resistenza al calore secco	EN 13310	Valore dichiarato	Resistente
Resistenza UV	DIN 51094	Valore dichiarato	Nessun cambiamento

Informazioni tecniche	U.M.	6 mm	12 mm	20 mm
Superficie della lastra	m <sup>2</sup>	5,12	5,25	5,25
Peso della lastra	kg	77	156	260
Peso per m <sup>2</sup>	kg	14	29	48
Lastre per cavalletto*	n.	44	22	14
m <sup>2</sup> utili per cavalletto	m <sup>2</sup>	232,32	116,16	71,68
Peso del cavalletto in metallo	kg		210	
Peso del cavalletto completo	kg	3388	3344	3752
Dimensioni del cavalletto imballaggio incluso	mm	3300 x 750 x 1900		

## 2.1 MANIPOLAZIONE DELLE LASTRE

### Trasporto con pinze

È il metodo migliore per spostare le lastre Ascale di 12 e 20 mm di spessore. Prestare sempre attenzione al movimento e alla manipolazione delle lastre per evitare scheggiature o rotture. Per sollevare e spostare le singole lastre, Ascale consiglia di utilizzare il seguente tipo di sollevatore a pinza:



La larghezza aggiuntiva di questo sollevatore a pinza evita che la lastra si pieghi durante la manipolazione e previene rotture indesiderate.

Raccomandazioni:

- Si sconsiglia di sollevare più di 2 lastre alla volta con la pinza.
- Assicurarsi di coprire tutte le superfici metalliche che potrebbero venire a contatto con la lastra con nastro adesivo in schiuma.

Se non si dispone di questo tipo di pinza di sollevamento, utilizzare un tabellone spesso 2 cm di circa 3 m x 20 cm in modo che la pinza possa afferrare le lastre da 12 mm.

Si raccomanda di fissare con martinetti le estremità della lastra al tabellone in modo che il tabellone non urti la lastra durante la manipolazione.

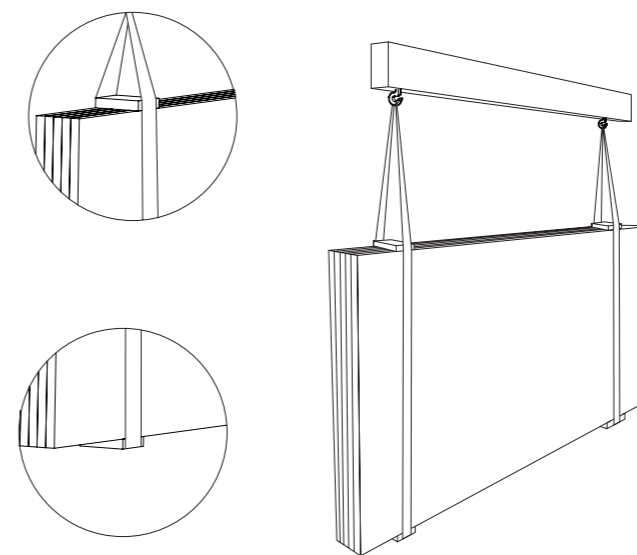
Posizionare il tabellone sul retro della lastra che si desidera sollevare.

- 1) Collocare la pinza sulla lastra e sul tabellone.
- 2) Fissare la pinza e sollevare lastra e tabellone con cautela.
- 3) Evitare bruschi cambiamenti di direzione.

### Trasporto con imbracature di sollevamento

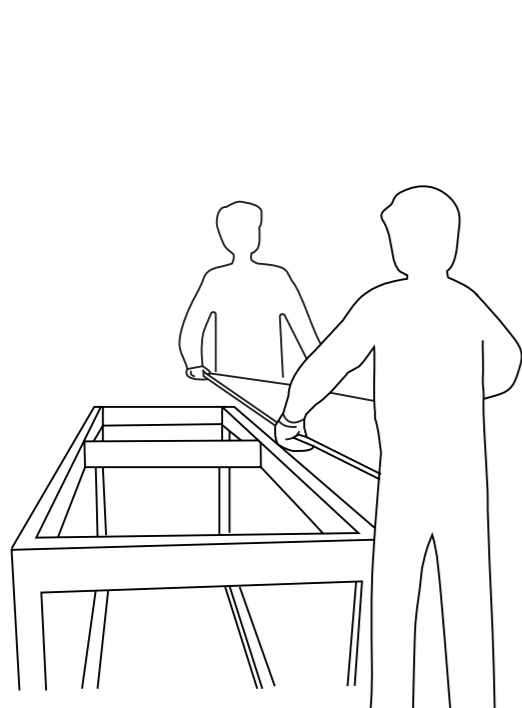
Sistema adatto per spostare più lastre contemporaneamente. Si consiglia di utilizzare imbracature in tela.

Per lo spostamento delle lastre Ascale è bene evitare le imbracature in metallo. Si raccomanda di utilizzare distanziali in legno per evitare il contatto diretto tra imbracature e lastre.

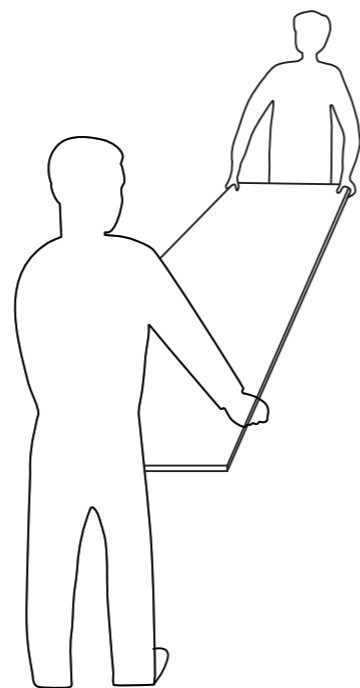


## 2.2 TRASPORTO MANUALE

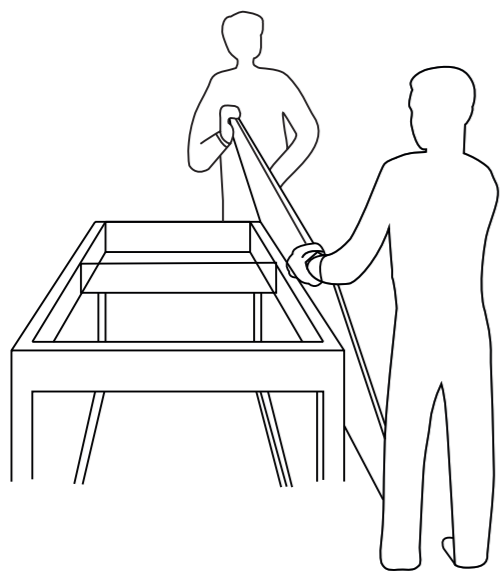
Tenere sempre presente il peso dell'articolo da trasportare. Aiutarsi utilizzando qualsiasi supporto possibile e non trasportare mai le lastre in posizione orizzontale piana, poiché ciò causa eccessiva instabilità.



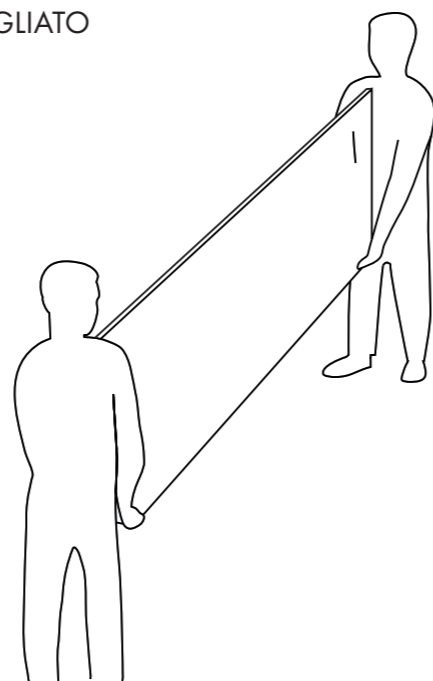
✘ SBAGLIATO



✘ SBAGLIATO



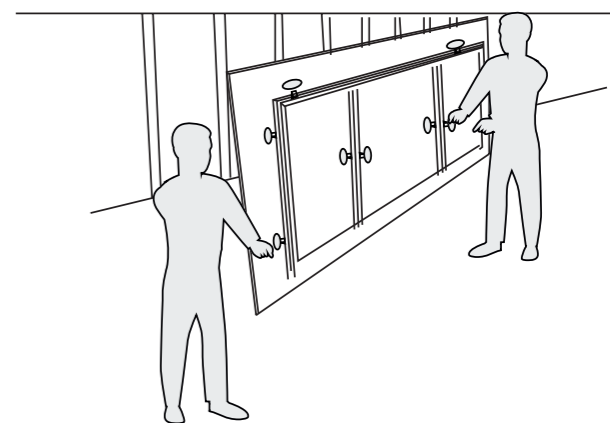
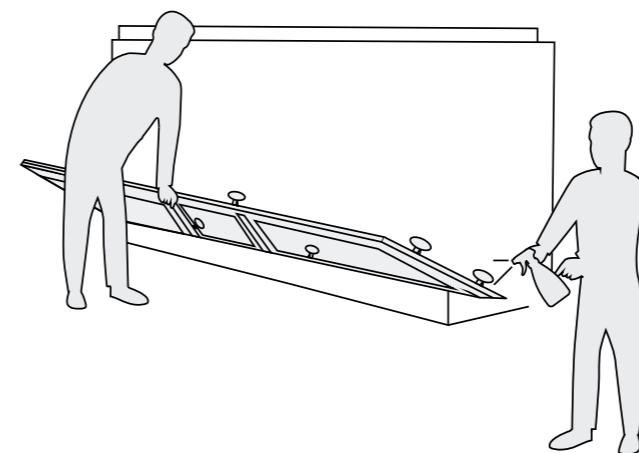
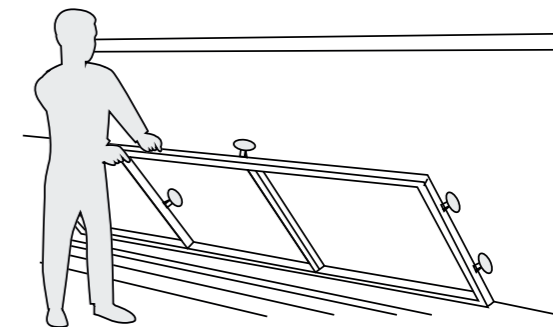
✔ CORRETTO



✔ CORRETTO

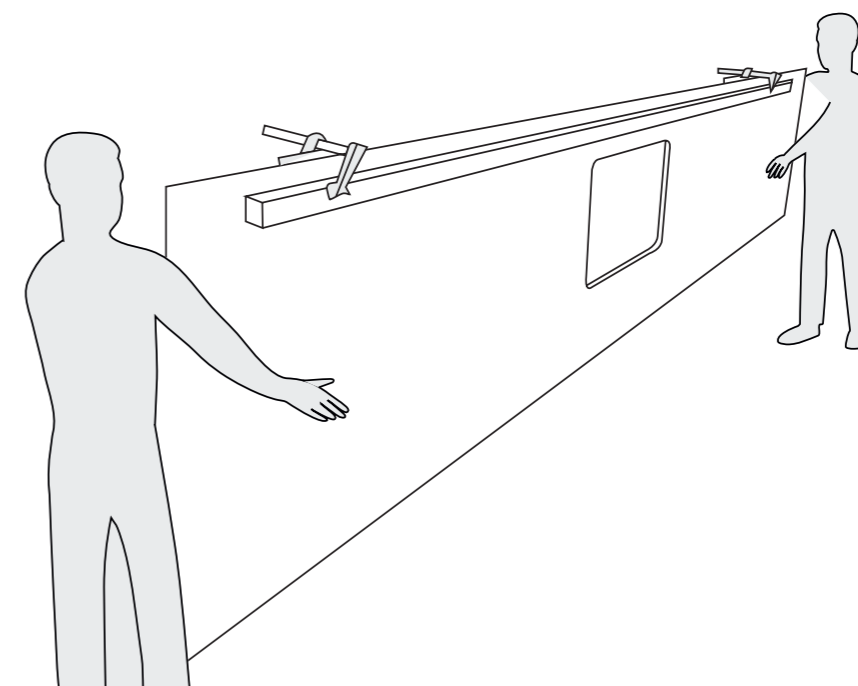
## 2.3 TRASPORTO CON TELAIO MUNITO DI VENTOSE

Si consiglia di utilizzare solo con lastre spesse 6 mm. Le ventose possono essere spostate lungo il telaio, in modo che si adattino alle dimensioni del pezzo da trasportare. Si consiglia di utilizzare questo attrezzo anche quando si installa la lastra nella posizione di applicazione finale.



Se non si dispone di questo tipo di telaio, è possibile utilizzare una barra in alluminio o simile, fissata con vari martinetti. In questo modo si evita che il pezzo si fletta eccessivamente durante la manipolazione.

Si consiglia inoltre di fissare pezzi lunghi e sottili (ad esempio, paratie) con martinetti a una barra di alluminio per il trasporto.





## 2.4 IMBALLAGGIO

Dopo la produzione, le lastre vengono collocate su cavalletti adatti per il trasporto e lo stoccaggio, adeguatamente etichettate.



I cavalletti con le lastre Ascale vanno caricati, scaricati e trasportati utilizzando un carrello elevatore a forche, una gru o un altro dispositivo di manipolazione adeguato. In tutti i casi di movimentazione e trasporto, bisogna prestare attenzione a garantire che il carico sia bilanciato.

Se possibile, mantenere le lastre Ascale sullo stesso cavalletto su cui sono state ricevute.

Ogni successiva manipolazione va realizzata con cavalletti o rotaie idonei (in legno o metallo), utilizzando le protezioni appropriate per il supporto verticale delle lastre (in legno, plastica o gomma) per evitare la spelatura e la stampigliatura sul punto di appoggio.





## 2.5 STOCCAGGIO

Nel caso in cui si ripongano le lastre su cavalletti non forniti da noi, si consiglia di utilizzare una base di supporto continua, o almeno, dotata di quattro punti di supporto per le lastre. Questa base deve essere rigida (preferibilmente in legno). In questo modo si eviterà la comparsa di bolle sui bordi delle lastre Ascale.

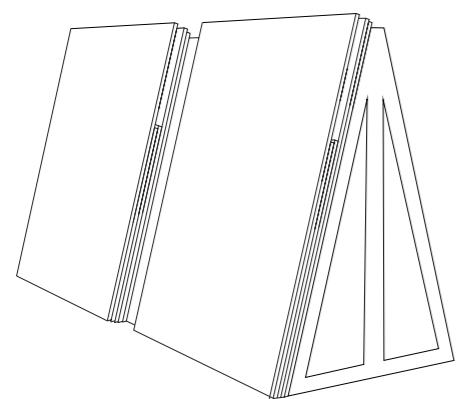
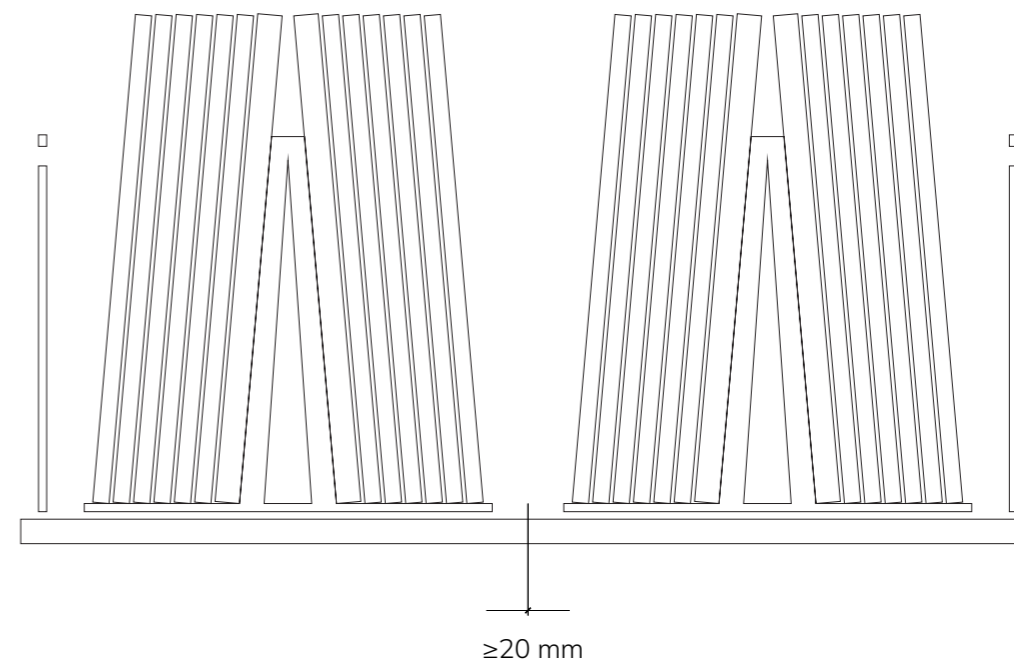
Assicurarsi che le lastre Ascale abbiano almeno tre supporti (uno centrale e due sulle estremità)

In caso di stoccaggio all'aperto, si consiglia di coprire le lastre con un tessuto impermeabile.

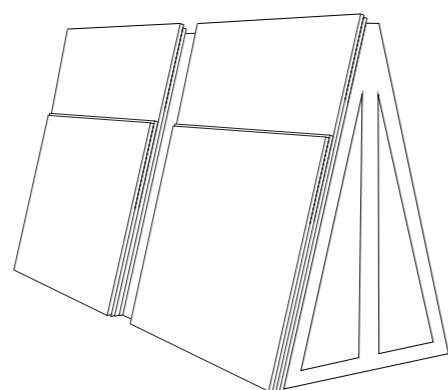
I pezzi tagliati possono avere bordi taglienti e vanno quindi maneggiati con cura e con protezioni adeguate.

Il materiale tagliato va imballato con cartone o protezioni simili agli angoli e con pannelli ammortizzanti ai bordi perimetrali (con spessori adeguati) come protezione contro gli urti.

Se il prodotto non è imballato correttamente, potrebbero verificarsi rotture.

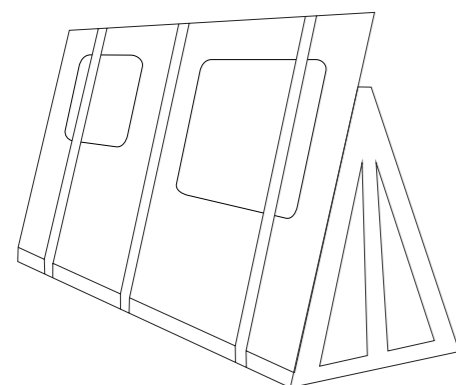


**X** SBAGLIATO

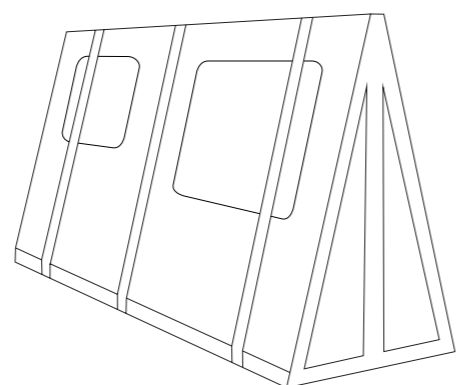


**✓** CORRETTO

*"Evitare di appoggiare lastre grandi su lastre più piccole"*



**X** SBAGLIATO



**✓** CORRETTO

*"Allo stesso modo, controllare che il cavalletto o la base su cui sono supportate le lastre sia più grande della superficie della lastra"*



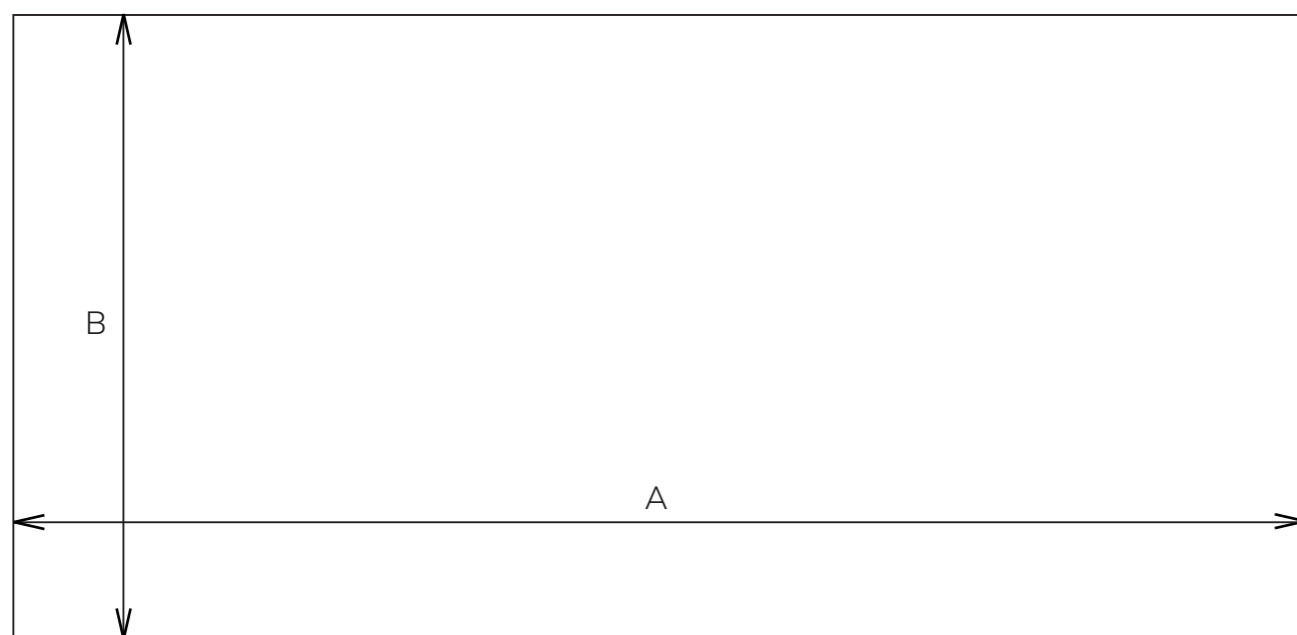


Ascale controlla le lastre in base ai più elevati standard di qualità. Tuttavia, prima di iniziare la lavorazione, è necessario effettuare un'ispezione preventiva del materiale ricevuto, nello specifico compiendo i seguenti passi:

- Verificare l'integrità esterna dell'imballaggio (assenza di urti o danni visibili).
- Verificare la corrispondenza tra il documento di trasporto, l'ordine e il materiale ricevuto. Ogni lastra reca stampato sui bordi laterali la codifica del prodotto
- Eseguire un'ispezione visiva della lastra per individuare possibili difetti superficiali: crepe, macchie, detonazione, variazioni di luminosità e imperfezioni. Si consiglia vivamente di eseguire un'ispezione in controluce.

**Non verrà accettata alcuna richiesta di rimborso di materiale fabbricato o installato che era già difettoso al momento della consegna. Il costruttore è responsabile di determinare se le lastre sono adatte all'uso. In caso contrario, è necessario contattare immediatamente il proprio fornitore per far sostituire le lastre prima che vengano tagliate o modificate in qualsiasi modo.**

ASCALE 183 AS.ANTALYA SAND 160X320 MATE 20MM 100 MADE IN SPAIN 8429991903107 H01



Dimensioni	Lunghezza mm (A)	Larghezza mm (B)
Indicativo	3240	1630
Utili per 6 mm	3197	1597
Utili per 12 mm	3200	1600
Utili per 20 mm	3200	1600

### 3.1 PLANARITÀ

Per verificare la planarità di una lastra, collocarla su una base orizzontale completamente piatta e priva di residui.

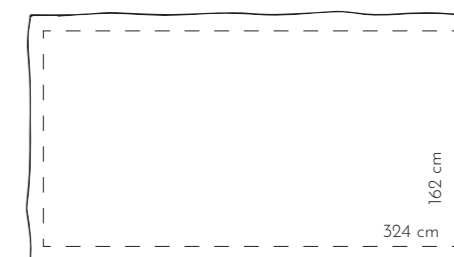
Tolleranza massima in larghezza e lunghezza della lastra:



La planarità convessa deve essere misurata con un'asta di alluminio mantenuta parallela a un lato per verificarla. È possibile valutare la porzione della lastra che presenta una possibile flessione utilizzando un calibro di spessore di 2 mm. Se il misuratore di spessore non passa al di sotto di, significa che non c'è alcun problema di planarità.

### 3.2 DIMENSIONI

Il termine "Full Size" significa che la lastra ha terminato il ciclo di produzione senza essere tagliata. Si tratta della dimensione destinata alla lavorazione, in quanto offre ai fabbricanti la possibilità di ottimizzare i loro possibili schemi di taglio a seconda del progetto. Le dimensioni di ciascuna lastra possono essere ottenute con dimensioni 162 x 324 cm, che corrispondono alla superficie utile e alla quantità fatturabile.



### 3.3 IDENTIFICAZIONE DELLE LASTRE

A ciascuna lastra è applicata un'etichetta con informazioni importanti per garantire la tracciabilità, come modello, tono e data di produzione. Conservare o registrare l'etichetta per riferimenti futuri.







100



50



Spazio di lavoro: è importante valutare la logistica del lavoro, poiché la posa di lastre di dimensioni 162 x 324 cm richiede uno spazio adeguato per la manipolazione e installazione.

Ripensamento: vista la loro planarità, le lastre Ascale possono essere posate seguendo qualsiasi schema, anche sfasate, con uno spostamento delle fughe del 50%.

Tagli a L: si consiglia di evitarli, premesso che sia possibile, utilizzandolo su tutte le superfici con lastre più piccole o aggiungendo fughe. Su questi punti, di fatto, i supporti e gli intonaci trasmettono nel tempo tensioni e assestamenti dell'edificio che possono causare la formazione di crepe nel materiale, che

sarebbero già indebolito da un taglio irregolare. Tale fenomeno non può essere considerato un difetto del materiale

Previsione del materiale: trattandosi di lastre di grandi dimensioni, controllare lo schema di installazione e i formati finali da installare per vedere la quantità di materiale necessario per il rivestimento o la pavimentazione. È bene prevedere di disporre di materiale aggiuntivo in caso di rottura durante il processo o per future necessità.

Le lastre Ascale possono essere facilmente tagliate e forate.

Le operazioni più complesse di taglio, profilatura ed esecuzione di fori possono essere eseguite in officine e centri specializzati mediante seghe a disco, macchine a controllo numerico, taglio a getto d'acqua e altre attrezzature professionali disponibili. Le raccomandazioni a tale riguardo sono disponibili nel "Manuale tecnico dei controsoffitti" di Ascale.

Le elaborazioni più semplici possono essere effettuate direttamente sul posto, agendo con cautela nella movimentazione degli elementi e nell'esecuzione dei tagli.

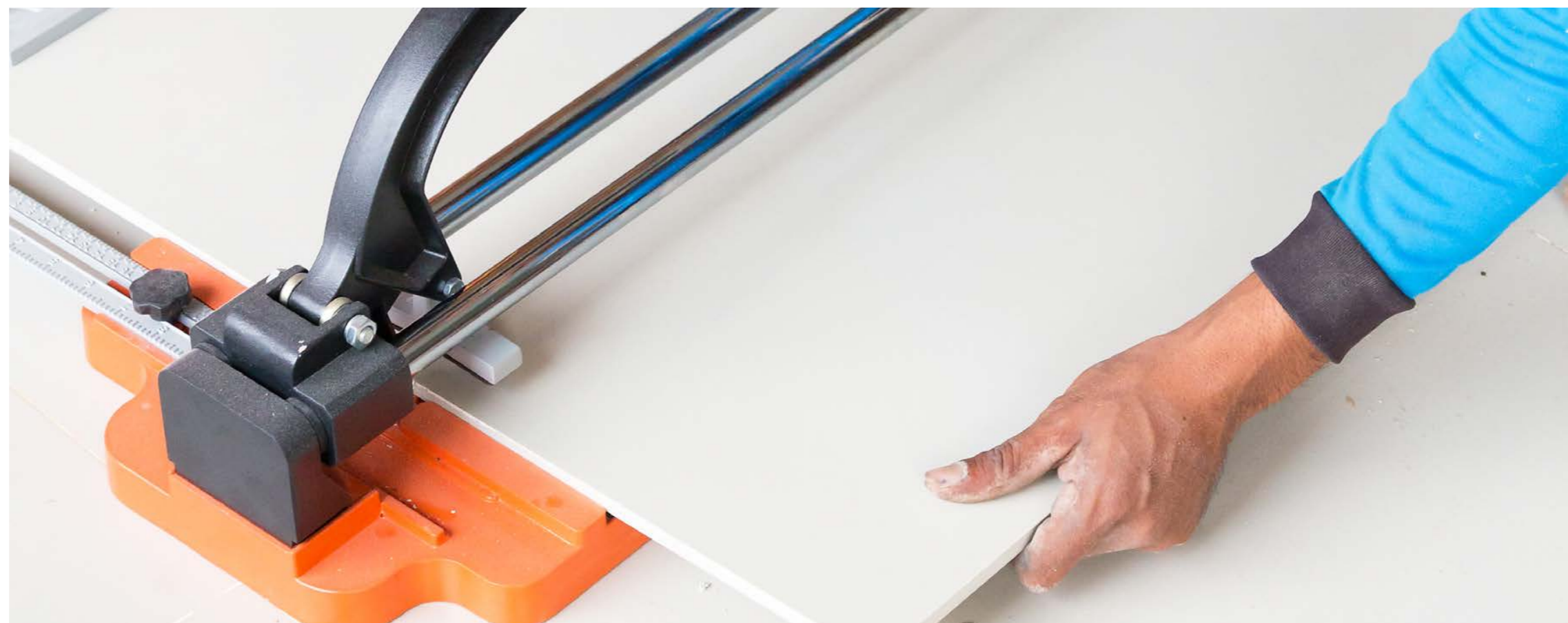
È possibile utilizzare sia sistemi a secco che a umido, che vengono utilizzati anche per vetro, pietra naturale o gres porcellanato. Ciò significa che la regolazione delle misurazioni dei pannelli in loco o i tagli di forme speciali, fori, incavi, ecc. non rappresentano un problema.

### 5.1 TAGLI MANUALI RETTILINEI

Normalmente utilizzati per la regolazione delle dimensioni delle lastre. Le lastre Ascale di più di 6 mm di spessore si consegnano già rettificate e squadrate, il che semplifica notevolmente la regolazione in loco.

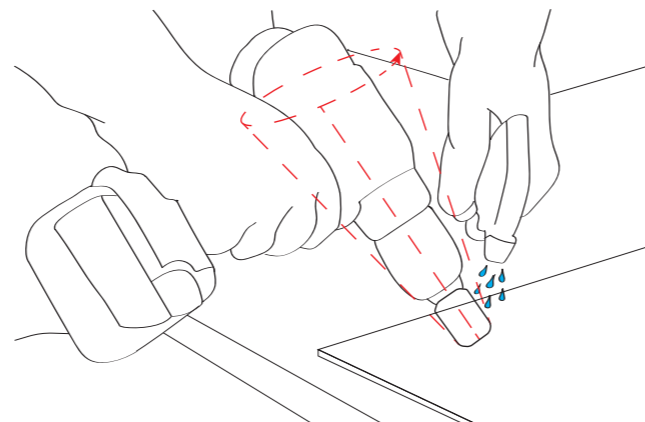
Il metodo più comune è mediante l'uso di frese per vetro a secco. Questo sistema è adatto per la produzione di lastre di più di 6 mm:

1. Contrassegnare la linea di taglio pianificata.
2. Fissare la barra di taglio sul lato visibile della lastra, fissandola saldamente e assicurandosi che la ruota di incisione si trovi sulla linea di taglio contrassegnata
3. Eseguire una pre-incisione su ciascuna estremità, 1-2 cm dall'interno verso l'esterno della lastra.
4. Eseguire l'incisione completa da un'estremità all'altra, senza fermarsi e con velocità di taglio e pressione costanti
5. Spostare la lastra sul banco di lavoro facendo in modo che la linea di incisione sporga di circa 10-15 cm.
6. La lastra sarà già quasi tagliata. Separare mediante le pinze su entrambi i lati del taglio. Si consiglia di eseguire questa operazione in 2 persone quando il formato della lastra tagliata è grande.
7. Tagliare la rete di rinforzo con un tagliarino.
8. Eliminare i possibili bordi taglienti della lastra, smussandoli con dischi diamantati o carte abrasive.



## 5.2 TAGLI MANUALI NON RETTILINEI

Disegnare la linea di taglio con una matita. Utilizzare una smerigliatrice con punte diamantate per tagliare la lastra. Si consiglia di effettuare tali tagli solo nel caso di lavori di piccole dimensioni.



## 5.3 PERFORAZIONI

Collocare la lastra su una superficie piana e stabile. Iniziare la realizzazione del foro con una punta a corona diamantata, con un angolo di circa 75° rispetto alla lastra.

Praticare il foro facendo oscillare l'utensile con cautela, accertandosi che la fresa si raffreddi costantemente.

## 5.4 TAGLI A "L" E INCAVI

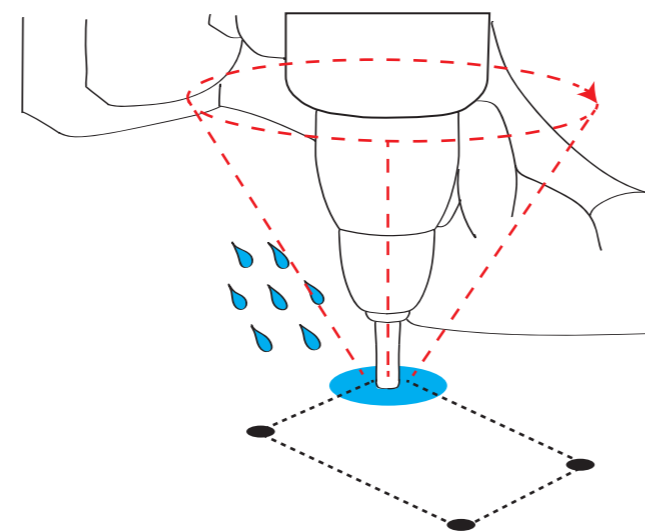
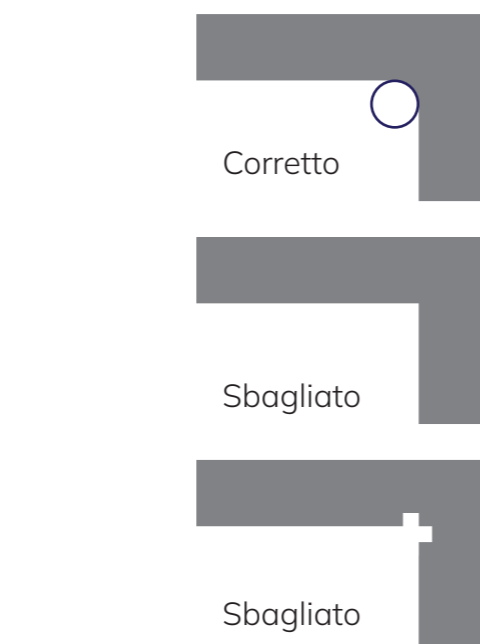
Si tratta di punti critici, la cui corretta realizzazione eviterà problemi di rotture e crepe.

In qualsiasi taglio a "L" interno bisogna lasciare un raggio superiore a 3 mm. Maggiore è il raggio, maggiore sarà la rigidità del pezzo. In questi punti devono essere rispettati anche i consigli corrispondenti indicati nei punti seguenti.

Posizionare la lastra su una superficie di lavoro stabile, pulita e piana.

I fori per alloggiare le prese elettriche devono essere aperti a una distanza di almeno 5 cm dai bordi delle lastre. Una volta delineate le misure del foro, iniziare la perforazione sulla superficie visibile della lastra. Praticare fori (senza modalità a percussione) con frese diamantate (diametro 6-10 mm), effettuando movimenti oscillanti con il trapano e cercando di raffreddare costantemente l'utensile con acqua.

Praticare i fori nei quattro angoli. Per aprire il foro, eseguire tagli dritti tra i fori con una fresa a disco diamantata di piccolo diametro.





## 6.1 CONSIDERAZIONI PRIMA DELL'INSTALLAZIONE

Prima di iniziare la posa, si consiglia di verificare che il supporto abbia le seguenti caratteristiche:

1. Che sia asciutto e che la superficie sia sgombra da vernici, grassi, resine, polvere e, in generale, da particelle estranee.
2. Che è compatto e ha acquisito la resistenza meccanica prevista per l'uso previsto
3. Che sia stabile, dopo l'indurimento o l'assestamento completo. Non deve presentare incrinature. In caso di supporti e suole instabili o con lievi crepe, si consiglia di utilizzare una rete anti-frattura tra il supporto e il rivestimento.
4. Che sia piatto. Per la posa delle lastre Ascale in grande formato è essenziale riempire i dislivelli con l'ausilio di adeguati prodotti di livellamento.
5. -Che è stato eseguito con il perimetro e i giunti di espansione necessari.

## 6.2 APPLICAZIONE DEL COLLANTE

Nella maggior parte dei casi, sarà necessario manipolare le lastre di Ascale utilizzando telai con ventose. Controllare che le ventose siano ben serrate prima di spostare le lastre. La pulizia e lo smorzamento delle ventose prima di fissarle aumentano l'attacco alla lastre Ascale.

Per l'applicazione del cemento adesivo, si consiglia di posizionare la lastra fissata al telaio a ventosa, capovolgendo la lastra. È necessario un banco di lavoro piatto dove il telaio può poggiare senza deformarsi o arcuare la lastra.

Una volta che la lastra è fissata in posizione orizzontale e pianeggiante, la parte posteriore della lastra deve essere pulita per rimuovere lo sporco che potrebbe influire sull'adesione del collante.

## 6.3 DOPPIA ADESIONE

È obbligatorio applicare il collante utilizzando la tecnica di incollaggio doppio, vale a dire sia sul retro della lastra Ascale che sul supporto.

Sul retro della lastra, si consiglia di utilizzare una lima a denti piatti di 3-4 mm e quindi sul supporto, con una lima a denti inclinati di 10 mm, cercando di coprire anche gli angoli e i bordi ed evitare vuoti d'aria tra il supporto e il pezzo.

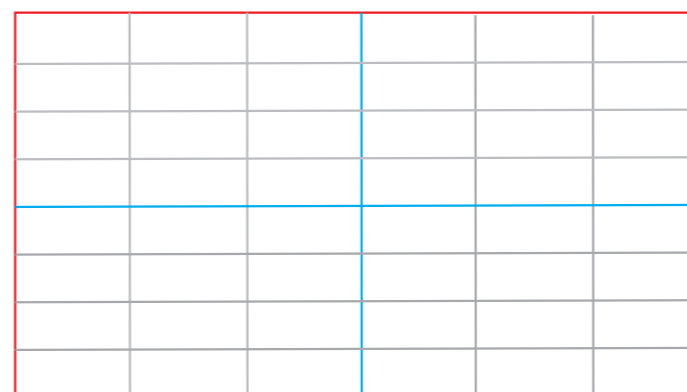
Collocare la lastra sul punto desiderato e colpirla con una mazzetta di gomma per estrarre tutta l'aria che è stata incapsulata tra gli strati di adesivo durante la posa.

Per un risultato ottimale, applicare con la pialla l'adesivo per lastre nella stessa direzione del supporto e preferibilmente parallelamente al lato più corto della lastra, in modo da facilitare l'uscita dell'aria quando si colpisce con la mazzetta.

La doppia incollatura è necessaria in modo che le sollecitazioni, causate da dilatazioni e movimenti del supporto, siano distribuite uniformemente e su un'area più ampia.

## 6.4 GIUNTI

Le lastre Ascale con spessore di 6 mm sono già state rettificare. Tutto ciò, associato alla bassa espansione termica del materiale, significa che non sono necessari giunti ad alto spessore tra gli elementi e negli incontri con altri elementi costruttivi. Tuttavia, la disposizione delle fughe è necessaria per evitare problemi di rottura o distacco a causa del corretto comportamento del supporto. Si distinguono vari tipi di giunti:

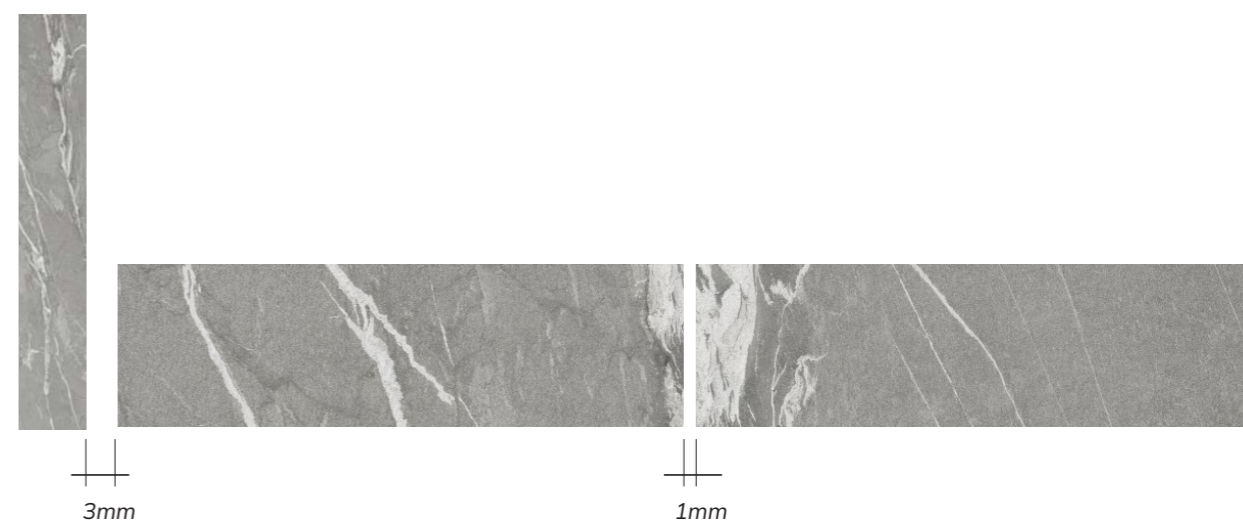


### LEGENDA

- Grigio: giunti di posa
- Blu: giunti a espansione
- Rosso: giunti perimetrali

Come giunto di dilatazione, deve essere previsto uno spazio vuoto di almeno 3 mm tra il prodotto e la parete su cui poggia, e di circa 1 mm tra le lastre giustapposte durante la posa.

A causa della natura delle lastre Ascale, si consiglia di realizzare un sottile bordo bisellato per tutti i giunti.



## 6.5 GIUNTI DI MALTA O DI POSA

Oppure, gli abituali giunti tra due elementi di Ascale. Necessari per assorbire le sollecitazioni trasmesse al rivestimento e per diffondere il vapore contenuto negli strati inferiori del sistema. Devono avere uno spessore di 2-3 mm all'interno e un minimo di 5 mm all'esterno, purché il supporto sia stabile.

## 6.6 GIUNTI DI ESPANSIONE O DI AREA

Giunti che influenzano solo il rivestimento, progettati per dividere l'area totale da rivestire in sottozone regolari più piccole, in modo da poter assorbire l'espansione e le contrazioni delle lastre Ascale. Nei pavimenti interni, avranno uno spessore minimo di 5 mm e delimiteranno una superficie massima di 40 m<sup>2</sup>. Nei marciapiedi esterni deve avere una superficie minima di 8 mm e delimitare una superficie massima di 12 m<sup>2</sup>.

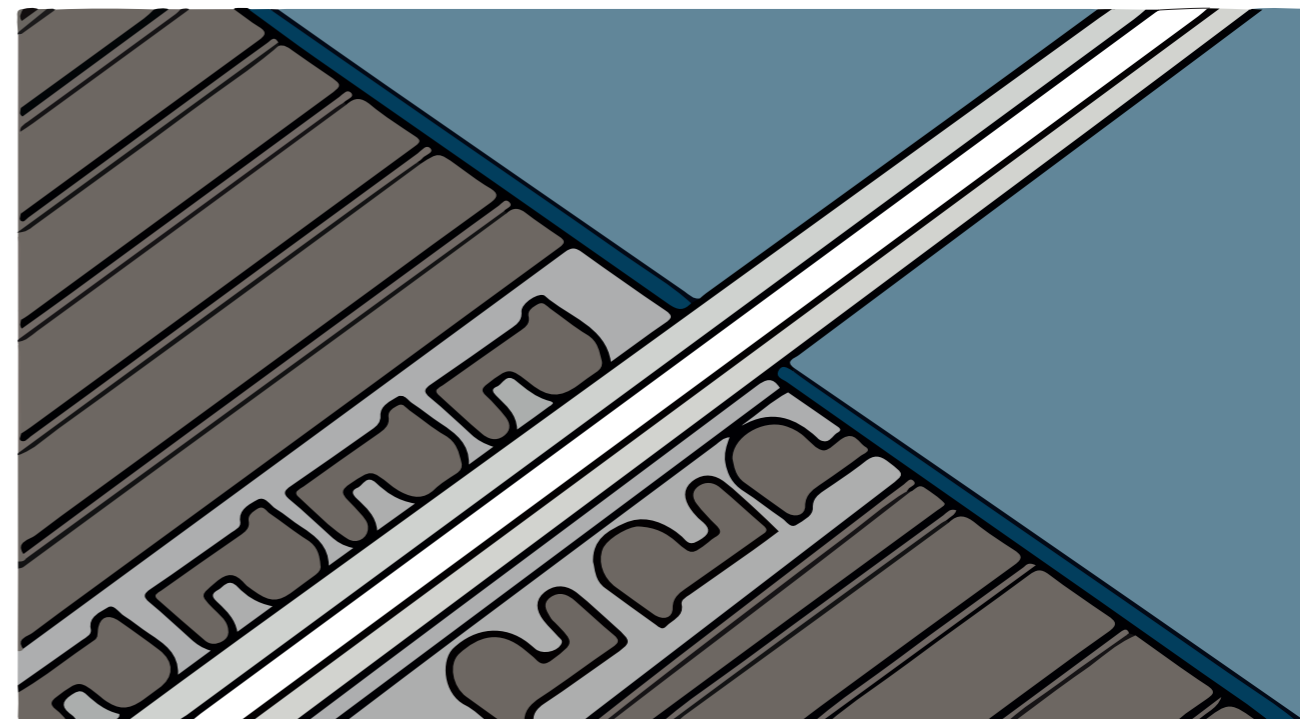
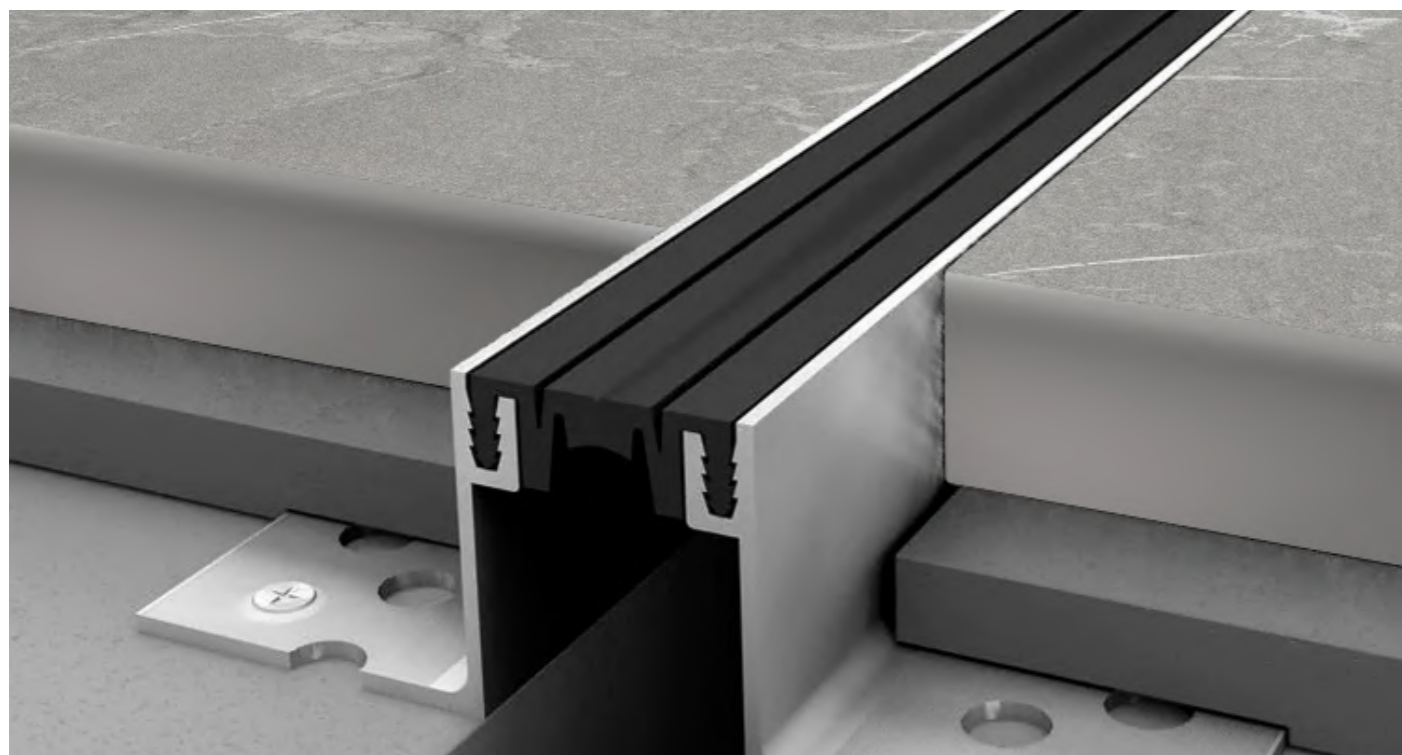
I giunti di espansione saranno disposti anche in soglie e gradini delle porte, in coincidenza con il giunto del massetto. Anche nelle stanze contigue, dove si verifica un cambiamento di pavimentazione, possono sorgere tensioni diverse nel massetto ed è quindi necessario predisporre un giunto di espansione.

## 6.7 GIUNTI PERIMETRALI

Necessari nei cambiamenti di piano e nei limiti perimetrali delle aree da coprire, mirano a ridurre al minimo la trasmissione delle tensioni tra i vari elementi costruttivi che convergono. Nei pavimenti, queste fughe influenzano sia il rivestimento che lo spessore della ricrescita della malta, mentre sulle pareti può influire solo sul rivestimento. In entrambi i casi, i giunti perimetrali avranno uno spessore minimo di 8 mm.

## 6.8 GIUNTI STRUTTURALI

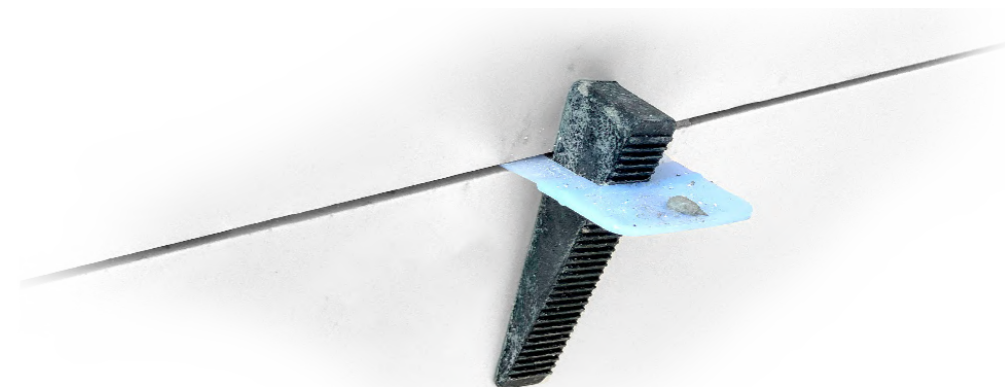
Sono quelli tipici della struttura dell'edificio, che attraversano non solo questa struttura, ma anche il resto degli strati del sistema (rivestimento, adesivi, strati di isolamento e desolidarizzazione, ecc.), quindi devono essere rispettati anche con le lastre Ascale. Normalmente, deve essere rifinita con un profilo metallico o con sigillanti elastici.



## 6.9 SISTEMI DI LIVELLAMENTO

Rivestono particolare importanza quando si tratta di pannelli di grande formato, per ottenere finiture completamente piatte e uniformi. Questi sistemi presentano vari vantaggi:

- Contribuiscono a ottenere una pavimentazione piana
- Garantire un fissaggio saldo delle lastre Ascale al supporto
- Ridurre i tempi di installazione delle lastre.



Processo di livellamento:

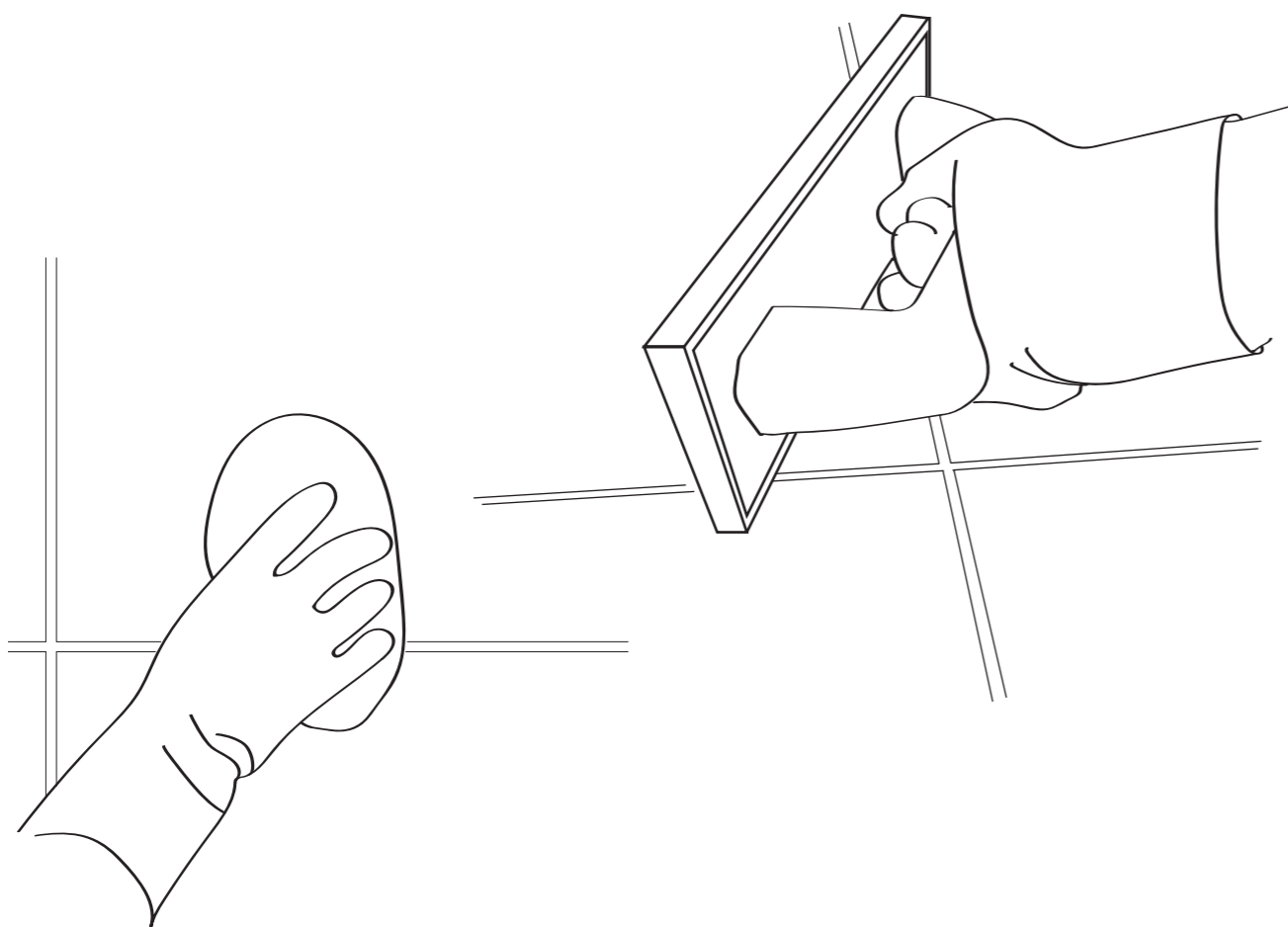
1. Posizionamento delle staffe di livellamento: una volta steso il collante, si collocano le staffe in plastica sotto la lastra, lungo tutti i lati della lastra. Nelle lastre di grandi dimensioni si consiglia di utilizzare più di un supporto per lato.
2. Collocare la pavimentazione e inserire i cunei nella fessura dei supporti prestando attenzione a non romperli. È a questo punto che l'esatto livellamento della pavimentazione viene controllato da un livello. In caso contrario, regolare premendo i cunei corrispondenti
3. Lasciare che l'adesivo si indurisca completamente e rimuovere i supporti, separando la parte sporgente della base con un leggero colpo trasversale.



Il materiale di cementazione è un aspetto non meno importante nell'installazione di un pavimento, che potrebbe infine danneggiare una buona installazione del resto dei componenti, sia esteticamente che funzionalmente

La scelta della stuccatura delle fughe dipenderà dalle condizioni alle quali sarà esposto:

- Caratteristiche meccaniche: aderenza, deformabilità, resistenza alla trazione, compressione e piegatura
- Comportamento dei materiali: assorbimento dell'acqua, capacità di diffusione del vapore, resistenza all'abrasione, fuoco, cicli di congelamento/scongelo
- Caratteristiche della superficie: uniformità del colore e della consistenza, resistenza chimica, alle macchie, alla muffa



### 7.1 PRODOTTI DI CEMENTAZIONE PER LE FUGHE

Adatto per la maggior parte delle applicazioni. Si consigliano malte ad alte prestazioni, anti-muffa, anti-efflorescenza, asciugatura rapida e idrorepellenti, classe CG2 secondo la norma EN 13888.

#### Implementazione

Prima di applicare la malta, inumidire la superficie intorno al giunto con un panno umido o una spugna, utilizzando una quantità minima di acqua per mantenere asciutti i giunti. Quindi, riempire completamente i giunti, senza lasciare spazi vuoti, con l'aiuto di una piana a 45°. Rimuovere la malta in eccesso dalla superficie della piastrella.

#### Pulizia

Iniziate la pulizia non appena la malta inizia a indurirsi (in genere da 10 a 30 minuti). Prima di completare la pulizia iniziale, non lasciare la malta sulla superficie della piastrella per un periodo di tempo prolungato.

Utilizzare la minor quantità di acqua possibile per pulire la malta dalla superficie. L'acqua in eccesso scolorisce le fughe.

Dopo ogni pulizia, risciacquare e strizzare la spugna in modo che non rimanga acqua in eccesso sulla superficie della lastra o nel giunto della malta.

Sostituire frequentemente l'acqua di risciacquo.

Assicurarsi che tutti i pannelli siano puliti accuratamente prima che la Malta si asciughi.

Circa un'ora dopo, pulire nuovamente la superficie con un panno pulito per rimuovere eventuali residui. Se è ancora presente della malta sulle lastre perché non è stata pulita correttamente, è possibile utilizzare un prodotto per la rimozione del cemento almeno 24 ore dopo la cementazione.

### 7.2 RESINE REATTIVE PRODOTTI DI CEMENTAZIONE

#### Implementazione

Applicare sulle fughe asciutte, con lima in gomma, assicurandosi che le fughe siano completamente piene

Rimuovere il materiale in eccesso, con la stessa lima posizionata diagonalmente, lasciando solo una sottile pellicola di eccedenza sul pezzo

#### Pulizia

Le malte di resina epossidica o reattiva devono essere pulite quando sono bagnate. Inumidire la superficie della malta e strofinarla con una spugna di certa durezza, eseguendo movimenti circolari per ammorbidire la pellicola di malta e rimuoverla

Sostituire la spugna quando è fortemente impregnata di resina. Questo è importante perché i residui di liquame temprato sono difficili da rimuovere

Una pulizia finale può essere applicata con detergenti speciali per impasti epossidici, anche diverse ore dopo l'applicazione



Si tratta di prodotti che migliorano l'aderenza tra l'adesivo e il supporto o il pezzo, fornendo risultati di adesione maggiori a quei teorici che forniscono solo i collanti.

Applicare il ponte di giunzione direttamente sul retro dell'elemento Ascale con una pellicola sottile, preferibilmente utilizzando un rullo di spugna in una direzione e ripetere l'operazione attraversando la direzione di applicazione. Attendere che il prodotto si sia completamente asciugato prima di continuare con la collocazione dell'elemento.



Le lastre Ascale in formato 12+ e 20+ di spessore non richiedono solitamente rinforzi con altri materiali.

Può essere necessario incollare le lastre principalmente se è presente un pannello perimetrale, per creare un riempimento e una superficie orizzontale uniforme. Quando si uniscono le lastre Ascale sui piani cucina, vengono utilizzati adesivi il cui colore è compatibile con il colore di massa del materiale Ascale utilizzato. Si noti che in alcuni modelli Ascale il colore della superficie non è esattamente uguale alla massa della lastra. È importante tenerne conto perché, durante la lucidatura dei bordi, il colore della massa resta esposto.

Diversi produttori di collanti raccomandano, per questo uso, i propri prodotti che sono il più possibile simili ai colori dei modelli Ascale.

Per ulteriori informazioni sui colori giusti, consultare il rappresentante di vendita o il fornitore di collanti. La scelta del materiale di incollaggio, la colla da utilizzare e la frequenza di applicazione sono a discrezione e sotto la responsabilità dell'installatore e devono essere verificate in base alla conformità del piano cucina, ai materiali utilizzati e all'uso previsto dello stesso.



ASCALE